



RELEVAGE AVANT

**MX R05**

**MX R08**

## **Manuel d'utilisation**

**A lire attentivement avant utilisation  
du relevage avant MX**



Cher utilisateur,

Nous vous remercions de votre confiance et espérons que votre relevage avant MX vous donnera entière satisfaction.

Les quelques minutes que vous accorderez à la lecture de ce manuel vous permettront d'utiliser pleinement les performances de votre relevage avant MX, de préserver sa longévité et de travailler en toute sécurité.

Lors de la livraison de votre relevage avant MX, votre concessionnaire vous a remis un exemplaire du certificat de mise en service. Dans le cas où votre concessionnaire aurait omis de vous remettre ce document, vous devez impérativement le lui réclamer. Ce document vous sera nécessaire pour toute intervention sous garantie.

Le certificat de mise en service indique que:

- la machine est montée et prête à l'emploi,
- le manuel d'utilisation comprenant le certificat de conformité CE vous a été remis,
- vous avez été informé des conditions d'utilisation et averti des règles de sécurité à respecter.



Dans le cas où l'une de ces 3 obligations aurait été omise, il vous appartient de prendre immédiatement contact avec votre concessionnaire.

Le manuel d'utilisation du relevage avant que vous avez entre les mains est un document important, conservez-le afin de pouvoir le consulter en cas de besoin. Transmettez-le à tout autre utilisateur et à tout nouveau propriétaire en cas de revente de votre relevage avant MX.

*Les illustrations et données techniques figurant dans ce document pourraient ne pas correspondre précisément à votre relevage avant, les conditions d'utilisation demeureront toutefois inchangées.*



## SOMMAIRE

	Page
1. RÈGLES DE SÉCURITÉ	5
2. CONDITIONS D'UTILISATION	6
3. AUTOCOLLANTS DE SÉCURITÉ	7
4. PLAQUE D'IDENTIFICATION	7
5. DESCRIPTION	8
6. MISE EN POSITION TRAVAIL DU RELEVAGE AVANT	9
7. ATTELAGE D'UN OUTIL AVANT	11
8. DETELAGE D'UN OUTIL AVANT	13
9. MISE EN POSITION TRANSPORT DU RELEVAGE AVANT	15
10. PRISE DE FORCE AVANT A TRANSMISSION VENTRALE	17
11. LIGNE HYDRAULIQUE AUXILIAIRE	18
12. PILOTAGE	18
13. MAINTENANCE	19
14. CARACTÉRISTIQUES TECHNIQUES	19
CERTIFICAT DE CONFORMITÉ CE	21



**La lecture de ce manuel par l'utilisateur est obligatoire avant la première utilisation.**



### **Familiarisez-vous avec:**

- Les règles de sécurité et les conditions d'utilisation.
- L'attelage et le dételage de l'outil.
- L'utilisation complète des commandes.

# 1. RÈGLES DE SÉCURITÉ

- La conduite de l'ensemble tracteur – relevage avant ne peut être confiée qu'à une personne formée et entraînée.
- Lorsque le tracteur est équipé d'un relevage avant et d'un chargeur frontal, l'opérateur doit obligatoirement dételer le chargeur avant d'utiliser le relevage avant MX (se reporter au manuel d'utilisation chargeur pour le dételage).
- ATTENTION: avant toute utilisation du chargeur frontal, vérifier que le relevage avant MX est verrouillé hydrauliquement, et que les bras du relevage sont repliés ou retirés. (voir chapitre " Mise en position transport du relevage avant ").
- Commander le relevage avant exclusivement à partir du poste de conduite, ou à partir de commandes externes fournies par le constructeur MX. Garder le contrôle des commandes jusqu'à la fin des mouvements.
- Les commandes pour actionner le relevage avant doivent être du type "à action maintenue" à l'exception de la position flottante qui peut être maintenue dans sa position par un crantage.
- Ne pas quitter le poste de conduite sans avoir interdit tout mouvement des commandes.
- Eloigner obligatoirement toute personne de la zone d'évolution de l'ensemble relevage avant/outil pendant son utilisation.
- Le transport ou élévation de personne à l'aide du relevage avant est interdit.
- Avant tout déplacement avec un outil avant, vérifier et assurer la stabilité de l'ensemble tracteur-outil avant par la mise en place d'une contre charge à l'arrière du tracteur. Celle-ci doit permettre d'assurer 20% de la masse brute (tracteur – outil avant) sur l'essieu arrière du tracteur pour rouler et travailler dans des conditions de sécurité optimales.
- La charge admissible sur l'essieu avant donnée par le constructeur du tracteur ne doit pas être dépassée.
- La charge maximale sur les pneus avant donnée par le fabricant de pneus ne doit pas être dépassée.
- Contrôler régulièrement la pression des pneumatiques.
- Un outil attelé sur le relevage avant doit pouvoir être levé sur toute l'amplitude du relevage. Tout excès de charge empêchant cette amplitude est strictement interdit.
- Avant tout déplacement, l'utilisateur doit s'assurer que le relevage avant est en bon état de fonctionnement et peut être utilisé en toute sécurité.
- Lors de déplacement sur route avec un outil avant, le relevage avant doit toujours être en position levée et il est impératif de respecter la réglementation routière (dimensions, signalisation sur outil, etc....)
- Lors de déplacement sur route sans outil avant, il est impératif de mettre le relevage avant en position transport (voir chapitre «Mise en position transport du relevage avant»)
- Lors d'un arrêt momentané ou prolongé du tracteur, le moteur doit être coupé et le relevage baissé.
- Le remorquage du tracteur à partir d'un ancrage sur le relevage avant est interdit.
- Vérifier périodiquement la présence des goupilles ou boulons de sécurité. Ne pas les remplacer par tout autre objet tels que: clou, fil de fer, etc....
- Toute intervention de recherche de panne (diagnostic) et/ou démontage de pièces ne doit être entreprise que par un professionnel qui commencera par garantir que l'intervention se fera en toute sécurité pour lui-même et son environnement.



## Attention !

- Le circuit hydraulique du relevage avant MX est conçu pour supporter une pression de service maximale de 200 bars.
- Ne jamais modifier le branchement des flexibles.
- Tout montage de relevage avant MX en dehors des préconisations du tarif MX en vigueur à la date de l'achat, annule la garantie de MX sur l'ensemble de sa fourniture.
- Toute modification d'une partie de la fourniture de MX (vérins, bras, palonnier...), ou utilisation de composant installé sur le relevage avant MX de provenance étrangère à MX, annule la garantie de MX sur l'ensemble de sa fourniture.
- N'utilisez exclusivement que des pièces de rechange d'origine MX. Ne modifiez pas vous-mêmes et ne faites pas modifier par une autre personne votre relevage avant MX, sans demander au préalable l'accord écrit de MX. Le non respect de ces règles peut rendre votre relevage avant MX dangereux. En cas de dégât ou de blessure, la responsabilité de MX sera entièrement dérogée.
- La garantie cesse immédiatement si les normes et instructions d'utilisation, entretien du relevage avant MX prévus par le manuel d'utilisation ne sont pas respectées.

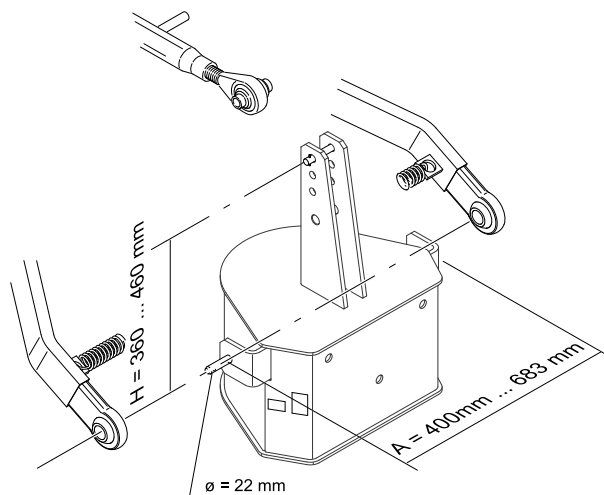
## 2. CONDITIONS D'UTILISATION

### 2.1 Attelage de l'outil

Le relevage avant est conçu pour recevoir des outils respectant les cotes d'attelage normalisées dans l'ISO 730-1 pour la catégorie I et ISO 730-2 pour la catégorie IN.

L'écartement des points d'attelage de l'outil doit être comprise entre 400 et 683 mm (cote A) avec un axe d'attelage de diamètre 22mm ( $\varnothing D$ ).

La hauteur de potence de l'outil doit être comprise entre 360 et 460mm (cote H).



L'attelage de l'outil présentant une cote inférieure la cote H engendre de fortes tensions dans la barre de 3<sup>ème</sup> point conduisant à sa détérioration.  
L'attelage de l'outil présentant une cote supérieure à la cote H peut provoquer un endommagement de l'avant du tracteur (capot, calandre...) lors du levage.

### 2.2 Déport avant et utilisation au sol.

L'outil attelé doit être fixé le plus près possible des points d'accrochage du relevage avant. Le porte-à-faux longitudinal est en effet générateur de grosses contraintes sur le relevage avant (effet de levier). Plus la fixation de l'outil sera compacte, moins le matériel sera sollicité. L'utilisation d'un outil compact améliore également les performances de levage.

Cette catégorie de relevage n'est pas prévue pour une utilisation de travail du sol. Les outils type décompacteur ou broyeurs sont fortement déconseillés afin de préserver la structure de la machine.

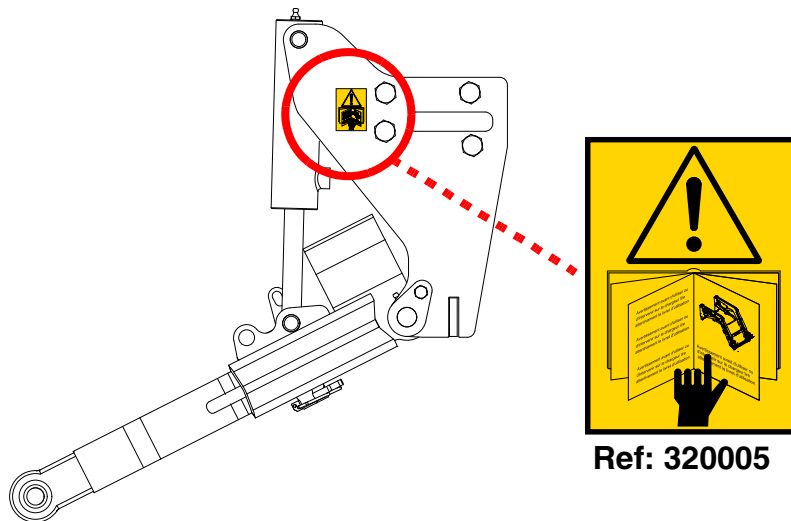


## Attention !

Les conditions d'utilisation sur l'attelage de l'outil et l'utilisation au sol sont à respecter scrupuleusement. Tout écart risque d'engendrer des dommages graves qui échappent alors à la responsabilité de MX.

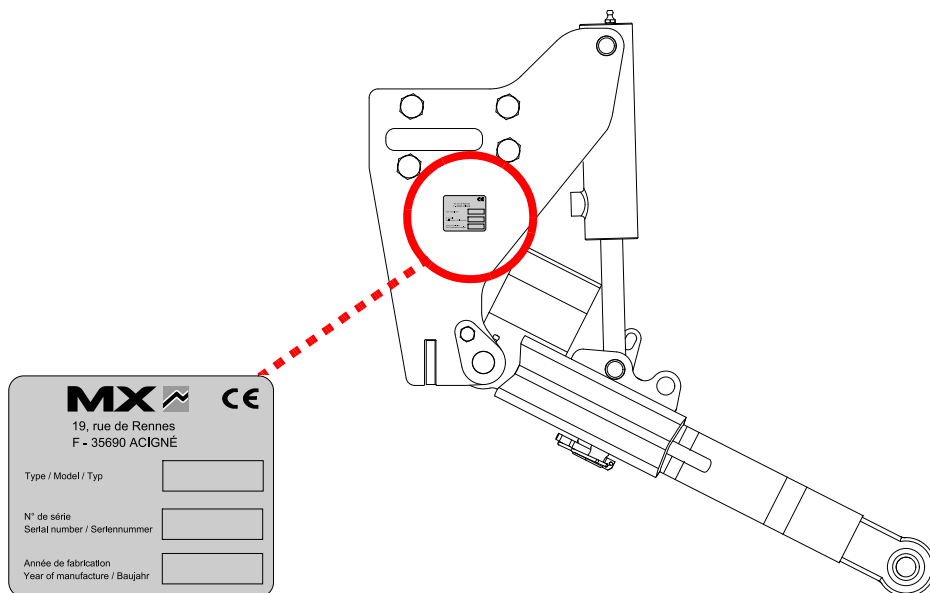
### 3. AUTOCOLLANTS DE SÉCURITÉ

Sur le relevage avant est disposé un autocollant de sécurité. S'assurer que cet autocollant soit propre et lisible, le remplacer en cas de détérioration.



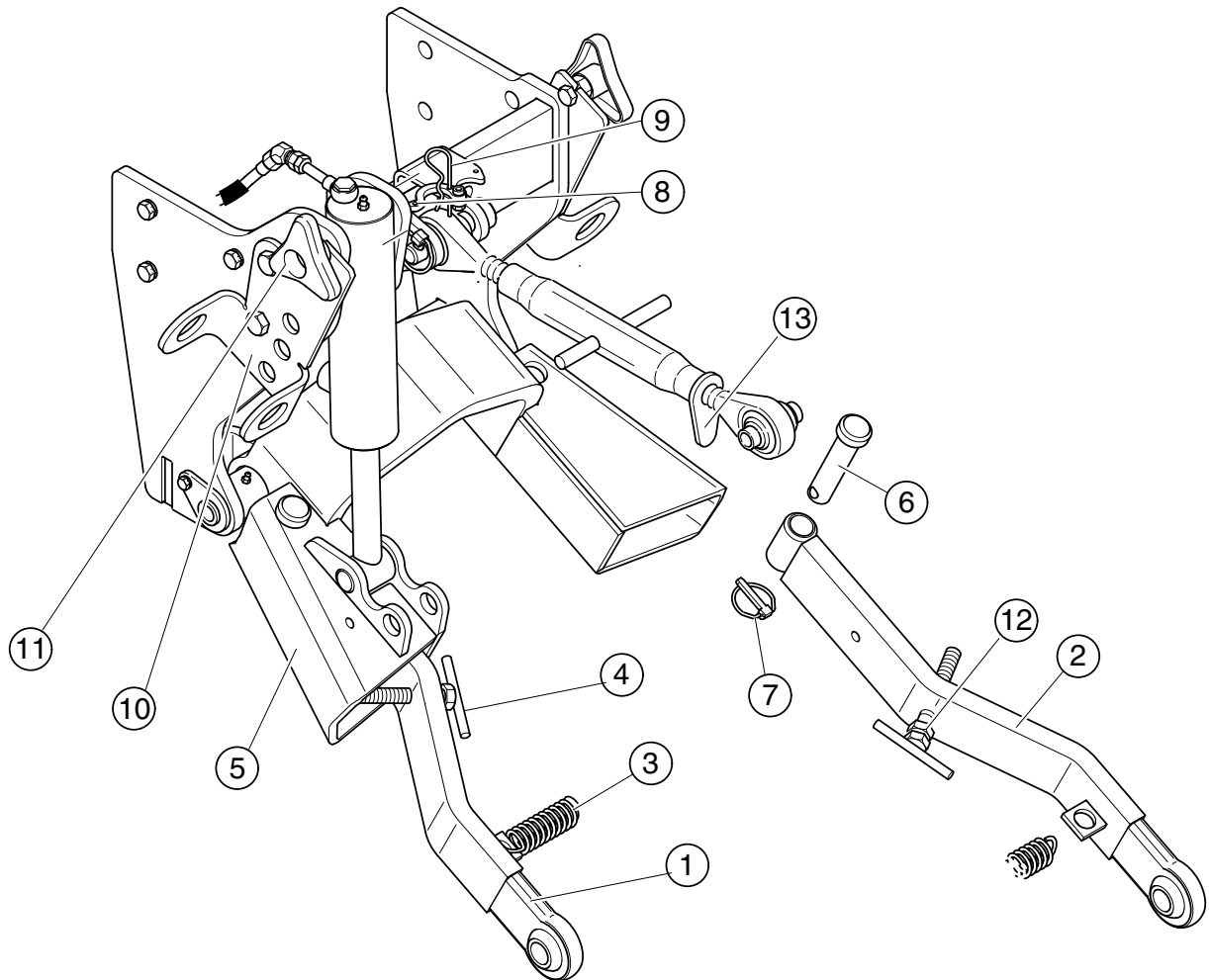
### 4. PLAQUE D'IDENTIFICATION

La plaque d'identification est située sur le flanc de bâti droit du relevage avant.



Sont inscrits sur celle-ci, le type et le numéro de série du relevage avant nécessaires pour toute demande de renseignements, de pièces détachées, ou d'assistance technique.

## 5. DESCRIPTION



- 1 : Bras droit
- 2 : Bras gauche
- 3 : Tendeur de bras
- 4 : Vis de réglage
- 5 : Palonnier
- 6 : Axe
- 7 : Goupille clips
- 8 : Crochet de maintien de la barre de 3ème point
- 9 : Goupille de blocage
- 10 : Support de bras
- 11 : Ecrou papillon
- 12 : Contre écrou
- 13 : Contre écrou à levier

## 6. MISE EN POSITION TRAVAIL DU RELEVAGE AVANT



**Cette opération doit être effectuée par le conducteur qui quittera le poste de conduite en interdisant toute manoeuvre pendant qu'il opère sur le relevage avant**

- 6.1** Choisir un emplacement plat et stable. Le moteur du tracteur est arrêté et le frein à main serré.



- 6.2** Descendre du tracteur et retirer le tendeur de bras.



- 6.3** Maintenir le bras gauche et desserrer l'écrou papillon. Retirer ensuite la goupille et l'axe pour libérer le bras. Revisser et serrer l'écrou papillon sur son support, afin d'éviter toute perte possible.



- 6.4 Glisser le bras dans le palonnier (attention au sens du bras). Mettre l'axe en position, comme illustré ci-contre.



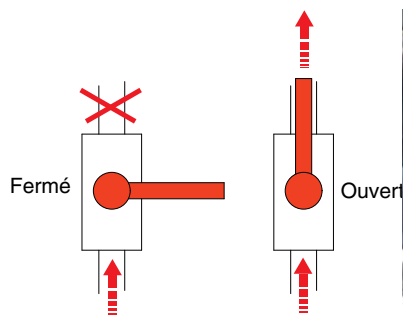
- 6.5 Insérer la goupille dans l'axe.



- 6.6 Répéter les opérations 6.3 à 6.6 pour le bras droit. Replacer ensuite le tendeur de bras.



- 6.7 Ouvrir le robinet d'isolement.



## 7. ATTELAGE D'UN OUTIL AVANT



Attention

**Cette opération doit être effectuée par le conducteur qui quittera le poste de conduite en interdisant toute manoeuvre pendant qu'il opère sur le relevage avant**

Le relevage est en position travail.

7.1 .Atteler l'outil aux rotules des bras du relevage avant



7.2 Procéder au réglage de l'écartement des bras.



Ce réglage permet de mettre les bras en butée et d'ajuster les jeux latéraux de l'outil.



7.3 Ajuster le contre écrou pour garantir le blocage.



**7.4** .Maintenir la barre de 3ème point et retirer la goupille de blocage



**7.5** Atteler la barre de 3ème point à la potence de l'outil avant.



**7.6** Replacer la goupille de blocage comme illustrée ci-contre.  
Le crochet reste donc en position ouverte pendant l'utilisation du relevage avant.



- 7.7 .Régler la longueur de la barre de 3ème point afin d'obtenir la cinématique souhaitée de l'outil avant. Verrouiller le réglage de la barre à l'aide du contre écrou à levier



### Contrôles à effectuer avant le travail

- Faire un essai de levage en vérifiant la bonne cohabitation de l'ensemble tracteur/outil avant. Contrôler particulièrement l'espace entre la barre de 3ème point et le capot moteur du tracteur.
- Vérifier que tous les axes et goupilles sont bien présents et bloqués correctement.

## 8. DETELAGE D'UN OUTIL AVANT



### Attention

**Cette opération doit être effectuée par le conducteur qui quittera le poste de conduite en interdisant toute manoeuvre pendant qu'il opère sur le relevage avant**

- 8.1 Poser l'outil avant sur un sol plat et stable. Serrer le frein à main du tracteur.



**8.2** Libérer la barre de 3ème point de la potence de l'outil avant.



**8.3** Retirer la goupille de blocage. Relever la barre de 3ème point et fermer le crochet. Remettre la goupille de blocage.



**8.4** Desserrer les vis de réglage des bras afin de pouvoir déteiler l'outil.



**8.5** Resserrer les vis de réglage des bras.



## 9. MISE EN POSITION TRANSPORT DU RELEVAGE AVANT



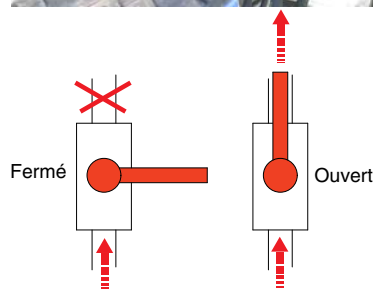
Attention

**Cette opération doit être effectuée par le conducteur qui quittera le poste de conduite en interdisant toute manoeuvre pendant qu'il opère sur le relevage avant**

- 9.1 Choisir un emplacement plat et stable. Lever les bras du relevage avant. Eteindre le moteur du tracteur et serrer le frein à main.



- 9.2 Descendre du tracteur et fermer le robinet d'isolement.



- 9.3 Retirer le tendeur de bras.



**9.4** .Retirer la goupille et l'axe pour libérer le bras droit



**9.5** Présenter le bras sur le support coté droit du relevage avant, à l'aide de l'axe et de la goupille (attention au sens du bras lors de la manipulation).



**9.6** Desserrer et retirer l'écrou papillon du support et positionner verticalement le bras sur le support. Maintenir le bras et procéder au serrage à l'aide de l'écrou papillon.



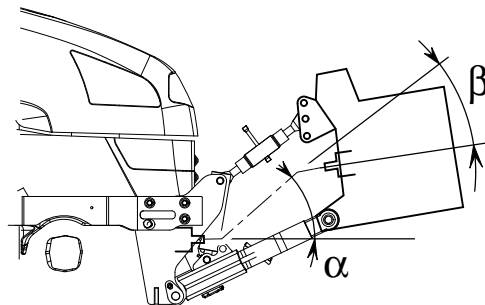
**9.7** Répéter les opérations 9.4 à 9.7 pour le bras gauche. Replacer enfin le tendeur de bras.



## 10. PRISE DE FORCE AVANT A TRANSMISSION VENTRALE \*

### REGLES DE SECURITES ET RECOMMANDATIONS RELATIVES A LA PRISE DE FORCE

- Ne jamais démarrer le moteur avec la prise de force enclenchée.
- Avant d'atteler l'outil, vérifier la bonne compatibilité du sens de rotation de l'outil avec la prise de force avant.
- Vérifier si la vitesse et puissance de l'outil sont adaptées à la prise de force. Dans le cas contraire, l'outil ne doit pas être attelé et connecté.
- Contrôler et adapter la longueur de l'arbre de transmission entre l'outil et la prise de force avant.
- Le cardan de l'arbre de transmission doit être équipé d'une protection adéquate (respectant la Norme ISO/DIS 5673-1).
- Ne jamais lever ou descendre le relevage avant avec la prise de force sous charge.
- Vérifier les angles  $\alpha$  et  $\beta$  du cardan de l'outil et de la prise de force. Régler la barre de 3ème point pour que ces angles soient sensiblement égaux (voir schéma ci-contre). La valeur limite des angles  $\alpha$  et  $\beta$  est fonction du type de cardan utilisé (se reporter au manuel d'utilisation constructeur du cardan).
- Toute maintenance sur l'outil doit être effectuée moteur arrêté.
- Avant chaque utilisation de la prise de force, graisser les paliers de transmission ainsi que la partie coulissante de l'arbre et les croisillons de cardan.
- Lire attentivement les consignes de sécurité relatives à la prise de force ventrale du tracteur (se reporter au manuel d'utilisation du tracteur).



#### Attention

**Cette opération doit être effectuée par le conducteur qui quittera le poste de conduite en interdisant toute manoeuvre pendant qu'il opère sur le relevage avant**

**10.1** Procéder à l'attelage de l'outil (se reporter au chapitre « Attelage d'un outil avant » de ce manuel).

**10.2** Connecter l'arbre de transmission à la Prise de force avant.



Le moteur du tracteur doit être arrêté

**10.3** Mettre en route la prise de force avant (se reporter à la notice d'utilisation du tracteur).



#### Contrôles à effectuer avant le travail

- Vérifier la bonne cohabitation de l'ensemble tracteur – outil – arbre de transmission sur toute la course de levage avant de mettre en route la prise de force.
- Adapter le régime moteur du tracteur en fonction de l'outil attelé.

\* Suivant équipement

## 11. LIGNE HYDRAULIQUE AUXILIAIRE \*

.Permet l'alimentation d'un organe hydraulique à l'avant du relevage

**11.1** Raccorder les flexibles hydrauliques de l'outil aux coupleurs femelles 1/2". Pour faciliter le branchement, décompresser le circuit hydraulique.

**11.2** Commander la ligne hydraulique à l'aide du distributeur du tracteur ou du distributeur compact MX. (se reporter au chapitre « pilotage » de ce manuel).



## 12. PILOTAGE

**12.1** .Avec le distributeur d'origine du tracteur. Se reporter à la notice d'utilisation du tracteur

**12.2** Avec le distributeur compact du chargeur MX.

**12.2.1** Mouvements de montée-descente du relevage avant MX. Actionner le manipulateur MX vers l'avant et l'arrière.



**12.2.2** Commande de la ligne hydraulique auxiliaire (suivant équipement). Actionner le manipulateur MX vers la droite et la gauche.



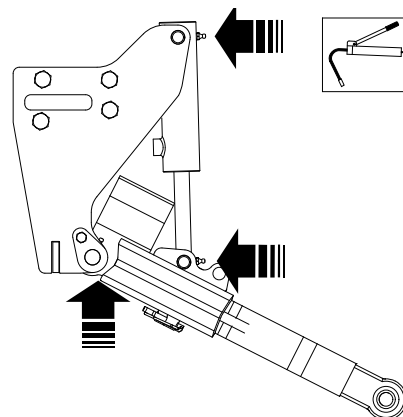
\* Suivant équipement

## 13. MAINTENANCE

.Graisser toutes les 10 heures et après chaque lavage (l'eau chasse la graisse) surtout après un lavage à haute pression. Voir les points de graissage ci-contre

Vérifier le serrage des vis après 10 heures et 50 heures de travail, puis toutes les 100 heures en respectant le couple de serrage préconisé.

Vérifier avant et après chaque utilisation l'éventuelle apparition de fuite hydraulique, et la présence des axes et goupilles.



## 14. CARACTERISTIQUES TECHNIQUES

	MX R05	MX R08
<b>Relevage</b>		
Capacité de levage aux rotules *	500 kg	800kg
Catégorie d'attelage	Cat. 1 et 1N	Cat. 1 et 1N
Prise de force à transmission ventrale		
Arbre de prise de force	1 3/8" - 6 cannelures	1 3/8" - 6 cannelures
Régime maxi (tr/min)	2000 tr/min	2000 tr/min

\* Valeurs données à une pression de 150 bar.

# DÉCLARATION DE CONFORMITÉ CE

**Le constructeur :**

*MX  
19, Rue de Rennes  
F - 35690 Acigné*

**Déclare que les matériels :**

*relevages avant MX R05, MX R08*

**sont conformes aux exigences de la directive 2006/42 CE du Parlement Européen et du conseil du 17 mai 2006 relatives aux machines.**

**Acigné, le 15 décembre 2009.**



**Loïc Mailleux**





19, rue de Rennes  
BP 83221  
F - 35690 ACIGNE  
Tél. : +33 (0)2 99 62 52 60  
Fax : +33 (0)2 99 62 50 22  
e-mail : [contact@m-x.eu](mailto:contact@m-x.eu)