

NOUVELLE LIGNE ECONOMIQUE

MX 20Cu

MX 25Cu

CHARGEURS **COMPACT**

ESPACES VERTS

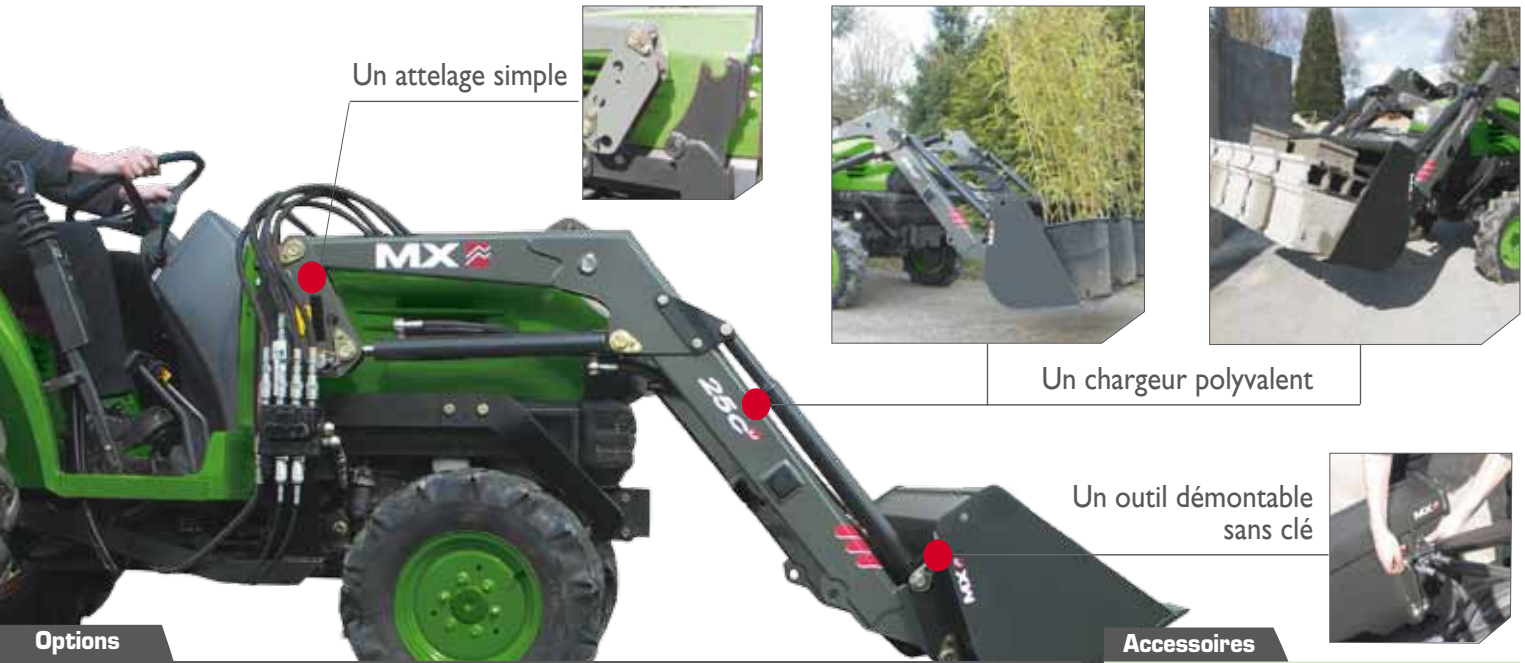
La **performance**
toujours **assurée** !

MX 

20Cu^{25Cu}
25Cu 20Cu
25Cu
20Cu

Des chargeurs économiques et polyvalents conçus pour les travaux paysagers quotidiens

Pensés pour les paysagistes, les particuliers et les communes à la recherche d'outils de manutention simples et fiables, les chargeurs MX COMPACT 20Cu et 25Cu sont des concentrés d'efficacité répondant à vos justes besoins.



Un attelage simple

Un chargeur polyvalent

Un outil démontable sans clé

Options

Shock Eliminator System®

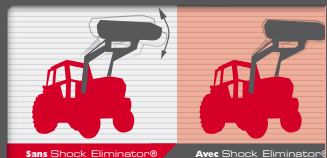
Les chocs sont supprimés lors de vos déplacements. Votre conduite est souple et vous ne ressentez aucune secousse.

Monolevier 2 fonctions

Véritable commande professionnelle, l'ensemble des mouvements du chargeur est piloté à partir du monolevier MX.

Chargeur avec couleur spécifique

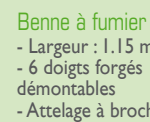
Les chargeurs MX sont désormais disponibles à la couleur de votre choix.



Accessoires



Benne de reprise
- Largeur : 1,20 m
- Capacité : 210 L utile
- Attelage à broches

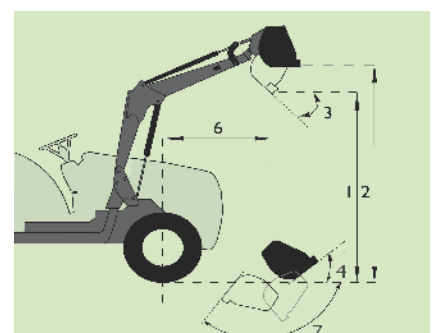


Benne à fumier
- Largeur : 1,15 m
- 6 doigts forgés démontables
- Attelage à broches



Caractéristiques techniques

	MX 20Cu	MX 25Cu
Puissance tracteur	18 à 30 ch	20 à 50 ch
Hauteur maxi à l'axe de rotation de l'outil	2,15 m	2,45 m
Hauteur maxi sous benne horizontale (2)	1,95 m	2,25 m
Hauteur maxi sous benne déversée (1) #	1,60 m	1,90 m
Profondeur de fouille #	0,15 m	0,15 m
Angle de déversement à hauteur maxi (3) #	35°	35°
Angle de déversement au sol (7) #	90°	115°
Angle de cavage au sol (4) #	25°	25°
Portée avant de déchargement (6) #	850-950 mm	950-1050 mm
Force d'arrachement à l'axe de rotation de l'outil	660 kg	730 kg
Capacité à l'axe de rotation de l'outil sur toute la hauteur	570 kg	630 kg
Charge utile* :		
> au sol	470 kg	510 kg
> à 1 m du sol	435 kg	480 kg
> à 2 m du sol	395 kg	425 kg
> à hauteur maxi	375 kg	410 kg
Temps de levage	4,5 s	4,5 s
Temps de déversement	2,2 s	2,5 s
Poids (sans équipement)	130 kg	140 kg



www.m-x.eu

19, rue de Rennes - BP 83221
F-35690 Acigné
Tél : +33 (0)2 99 62 52 60
Fax : +33 (0)2 99 62 50 22
email : contact@m-x.eu
©Mailleux company copyright



* Charge utile à 70 cm de l'axe de rotation de l'outil
Valeurs données avec benne de reprise