

Micro-chargeur **C1**

INNOVATION
BREVETÉE



CHARGEURS **COMPACT**



Loisirs



Professionnels



Collectivités



Bâtiment

ESPACES VERTS

Envie d'un
beau chargeur ?

MX 

VOTRE **C1** EN UN CLIN D'OEIL

DES COURBES FLUIDES

Unique, le C1 est le premier chargeur conçu et fabriqué à partir d'une structure monobloc. Entièrement cintré, le brancard emprunte une forme arrondie pour un look résolument novateur.

UN SYSTEME HYDRAULIQUE INTEGRE

La tuyauterie hydraulique est entièrement intégrée au brancard. Rien ne dépasse. L'hydraulique est parfaitement protégé.

UN VRAI CHARGEUR !

Issu de la longue expérience de MX dans la conception et la fabrication de chargeurs agricoles, le C1 est, avec ses quatre vérins Double-Effet, le parfait dosage entre esthétique et fonctionnalité.

100 % DESIGN



100 % CONFORT



UNE VISIBILITE PANORAMIQUE

L'unique traverse en position basse assure une visibilité exemplaire au conducteur depuis le poste de conduite.

UN ATTELAGE-DETELAGE CHARGEUR RAPIDE

Le C1 s'attèle et se détèle en quelques secondes sur un châssis d'adaptation spécifique à votre tracteur. Une fois l'ensemble verrouillé par broche, vous pouvez travailler en toute sécurité.

UN ATTELAGE-DETELAGE CHARGEUR/OUTIL AISÉ

Pas besoin d'une clé ou d'un tournevis pour décrocher l'outil : une simple goupille à retirer au bout de l'axe et le tour est joué !

UN BENNAGE EFFICACE

Avec un angle de cavage au sol de 30°, le remplissage des outils est aisé pour plus de productivité. Quant au déversement, il n'a jamais été plus net et plus rapide !

UNE CAPACITE DE LEVAGE INÉDITE

Le C1 se distingue également par une capacité de levage convaincante et constante : 390 kg au sol et 350 kg à hauteur maximum avec la benne de reprise.*

UN MONOLEVIER 2 FONCTIONS DE SÉRIE

Véritable commande professionnelle, il permet d'enchaîner le cavage de l'outil et la levée du chargeur, ou encore d'ajuster la position de l'outil pendant la descente. Tout cela d'une seule main, facilement et confortablement.



100 % PERFORMANT



* voir caractéristiques techniques page 3.

EN OPTION / DES OUTILS ET...

Benne de reprise BRCI (incluse dans le Pack C1)



- Largeur : 1.20 m
- Capacité : 160 L utile
- Pour terrasser, creuser, niveler; utile pour la terre, le gravier, le sable, le compost, le vrac, les matériaux, etc.

Fourche à fumier BFCI



- Largeur : 1.10 m
- 6 doigts forgés démontables
- Pour manipuler le fumier, le foin, les végétaux, etc.

...AUTANT DE COULEURS QUE DE TRACTEURS !

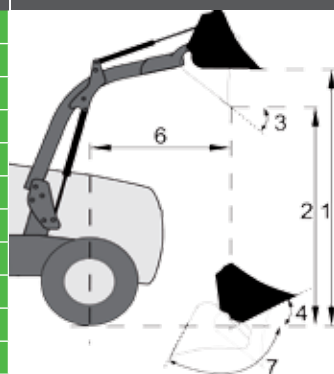
Tous les chargeurs MX sont désormais disponibles à la couleur de votre choix.



CARACTERISTIQUES TECHNIQUES

MXC1

Puissance tracteur	15 à 25 ch
Hauteur maxi à l'axe de rotation de l'outil*	1,92 m
Hauteur maxi sous benne horizontale (1)	1,80 m
Hauteur maxi sous benne déversée (2) #	1,50 m
Profondeur de fouille #	0,10 m
Angle de déversement à hauteur maxi (3) #	40°
Angle de déversement au sol (7) #	125°
Angle de cavage au sol (4) #	30°
Portée avant de déchargement (6) #	900 mm
Force d'arrachement à l'axe de rotation de l'outil*	450 kg
Capacité à l'axe de rotation de l'outil sur toute la hauteur*	420 kg
Charge utile** :	
> au sol	390 kg
> à 1 m du sol	370 kg
> à hauteur maxi	350 kg
Temps de levage	3 s
Temps de déversement	1,5 s
Poids (avec outil)	135 kg



Données variables en fonction du type de tracteur équipé.

Caractéristiques établies à une pression de 140 bars et à un débit de 15 L/min.

* Seules comptent les charges utiles. Les valeurs au sol et à l'axe de rotation de l'outil ne sont pas exploitables.

** Charge utile avec une benne de reprise.

Valeurs données avec benne de reprise.

NOUVEAU MICRO-CHARGEUR C1
PRATIQUE ET INNOVANT
ELEGANT ET PERFORMANT
DURABLE ET CONFORTABLE
ABSOLUMENT INCONTOURNABLE...



08/10 FR - MX se réserve le droit de modifier sans préavis les caractéristiques, équipements, et prix des modèles présentés. Cette documentation ne constitue en aucun cas un document contractuel. Reproduction même partielle interdite.

@ Retrouvez le **C1** en vidéo sur www.m-x.eu

19, rue de Rennes
 BP 83221
 F-35690 Acigné
 Tél : +33 (0)2 99 62 52 60
 Fax : +33 (0)2 99 62 50 22
 email : contact@m-x.eu



©Mailleux company copyright

